



ООО «ЭСА»

**ДЕРЕВООБРАБАТЫВАЮЩЕЕ  
ОБОРУДОВАНИЕ И ИНСТРУМЕНТ****ЗАТОЧКА ДИСКОВЫХ  
ТВЕРДОСПЛАВНЫХ ПИЛ****СВАРКА ЛЕНТОЧНЫХ ПИЛ**

**Адрес:** 3-й пер. Монтажников, д. 3, помещение 13, к.5  
направление ТЭЦ-4  
220019 Минский р-н, Минская обл.,  
Республика Беларусь

**Тел.:** (017) 209-39-90, 209-39-64,  
(029) 123-39-90, 550-39-90

**Факс:** (017) 201-16-67

**E-mail:** info@esa.by **Сайт:** www.esa.by

**Реквизиты:** р/с 3012000004216 в ОАО  
«Белгазпромбанк» г.Минска, код 742  
УНН 100120565, ОКПО 14805003



Компания **Stehle** более 30 лет является лидером в области производства высококачественных концевых фрез из твердого сплава и поликристаллического алмаза, для обработки массивной древесины, ДСтП, МДФ, ХДФ, искусственного камня, композитов и пластиков. Являясь одним из членов концерна LEUCO, Stehle на сегодняшний день обладает большой компетентностью во всех вопросах обработки резанием концевыми фрезами.

<b>HW Фрезы пазовые с торцевым зубом Z2+1</b>			
<b>Вид инструмента</b>	<b>Применение</b>		
<b>Станки/Применение</b>	<b>Исполнение</b>	<b>Преимущества</b>	<b>Рекомендации</b>
<ul style="list-style-type: none"> <li>• Ручная фрезерная машина</li> <li>• Фрезерный станок с ЧПУ</li> <li>• Изготовление пазов, выборка четвертей и обгонка по наружному контуру</li> </ul>	<ul style="list-style-type: none"> <li>• Правое вращение</li> <li>• НМ фрезы с напаянным твердым сплавом</li> <li>• VHM фрезы из монолитного твердого сплава</li> </ul>	<ul style="list-style-type: none"> <li>• Точный/ровный паз</li> <li>• Мелкозернистый твердый сплав</li> </ul>	<ul style="list-style-type: none"> <li>• Фрезы фиксировать в цанге обеспечивающей надежное и точное центрирование инструмента</li> <li>• Заточку фрез производить в специализированном сервисном центре</li> </ul>

<b>Артикул Stehle</b>	<b>Наименование</b>	<b>Цена с НДС, бел.руб</b>
50502110	Фреза концевая Stehle, D=3 L1=50 L2=8 S=8 Z=2+1 VHW	30,83
50502111	Фреза концевая Stehle, D=4 L1=50 L2=10 S=8 Z=2+1 VHW	35,60
50502113	Фреза концевая Stehle, D=6 L1=50 L2=18 S=8 Z=2+1 VHW	35,60
50502116	Фреза концевая Stehle, D=8 L1=60 L2=30 S=8 Z=2+1	46,16
50502119	Фреза концевая Stehle, D=10 L1=60 L2=30 S=8 Z=2+1	41,38
50502122	Фреза концевая Stehle, D=12 L1=60 L2=30 S=8 Z=2+1	43,27
50502014	Фреза концевая Stehle, D=16 L1=70 L2=20 S=8 Z=2+1	60,71
50502015	Фреза концевая Stehle, D=18 L1=70 L2=20 S=8 Z=2+1	68,60
50502016	Фреза концевая Stehle, D=20 L1=70 L2=20 S=8 Z=2+1	68,60
50502129	Фреза концевая Stehle, D=22 L1=50 L2=20 S=8 Z=2+1	58,31

**Контактное лицо:** / Ирина Гурская / м. 029-648-39-90 / т. 017-209-39-90  
**Контактное лицо:** / Юрий Голайдин / м. 029-668-39-90 / т. 017-209-39-90



ООО «ЭСА»

Адрес: 3-й пер. Монтажников, д. 3, помещение 13, к.5  
направление ТЭЦ-4  
220019 Минский р-н, Минская обл.,  
Республика Беларусь

Тел.: (017) 209-39-90, 209-39-64,  
(029) 123-39-90, 550-39-90

Факс: (017) 201-16-67

E-mail: info@esa.by Сайт: www.esa.by

Реквизиты: р/с 3012000004216 в ОАО  
«Белгазпромбанк» г.Минска, код 742  
УНН 100120565, ОКПО 14805003

**ДЕРЕВООБРАБАТЫВАЮЩЕЕ  
ОБОРУДОВАНИЕ И ИНСТРУМЕНТ**

**ЗАТОЧКА ДИСКОВЫХ  
ТВЕРДОСПЛАВНЫХ ПИЛ**

**СВАРКА ЛЕНТОЧНЫХ ПИЛ**



HW		Фреза для ручек интегрированных в мебель Z2				
Вид инструмента			Применение			
Станки/Применение		Исполнение		Преимущества	Рекомендации	
<ul style="list-style-type: none"> <li>• Ручная фрезерная машина</li> <li>• Фрезерный станок с ЧПУ</li> <li>• Изготовление ручек интегрированных в мебель</li> </ul>		<ul style="list-style-type: none"> <li>• Правое вращение</li> <li>• НМ фрезы с напаянным твердым сплавом</li> </ul>		<ul style="list-style-type: none"> <li>• Мелкозернистый твердый сплав</li> </ul>	<ul style="list-style-type: none"> <li>• Фрезы фиксировать в цанге обеспечивающей надежное и точное центрирование инструмента</li> <li>• Заточку фрез производить в специализированном сервисном центре</li> </ul>	
свойства продукта					информация по заказу	
Ø D [mm]	L1 [mm]	L2 [mm]	Ø d [mm]	Z	Фаска/Радиус	Артикул
44,0	55,0	25,0	8,0	2	R1= 4,0 / R2= 8,0	Диаметр хвостовика 8mm 50502344

Артикул Stehle	Наименование	Цена с НДС, бел.руб
50502344	Фреза концевая Stehle, HW D=44 L1=55 L2=25 S=8 Z=2 R1=4/R2=8	90,00

Контактное лицо: / Ирина Гурская / м. 029-648-39-90 / т. 017-209-39-90  
 Контактное лицо: / Юрий Голайдин / м. 029-668-39-90 / т. 017-209-39-90



ООО «ЭСА»

**Адрес:** 3-й пер. Монтажников, д. 3, помещение 13, к.5  
направление ТЭЦ-4  
220019 Минский р-н, Минская обл.,  
Республика Беларусь

**Тел.:** (017) 209-39-90, 209-39-64,  
(029) 123-39-90, 550-39-90

**Факс:** (017) 201-16-67

**E-mail:** info@esa.by **Сайт:** www.esa.by

**Реквизиты:** р/с 3012000004216 в ОАО  
«Белгазпромбанк» г.Минска, код 742  
УНН 100120565, ОКПО 14805003

**ДЕРЕВООБРАБАТЫВАЮЩЕЕ  
ОБОРУДОВАНИЕ И ИНСТРУМЕНТ**

**ЗАТОЧКА ДИСКОВЫХ  
ТВЕРДОСПЛАВНЫХ ПИЛ**

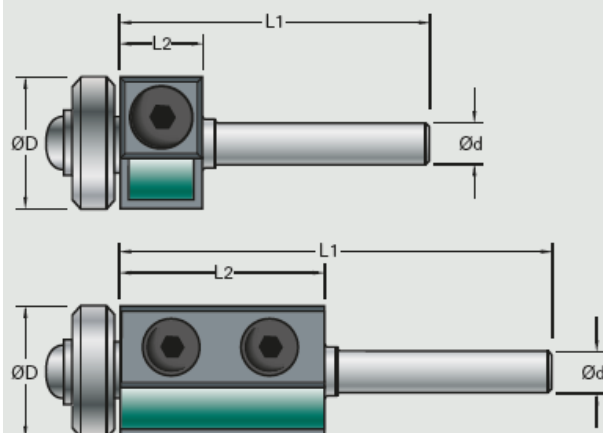
**СВАРКА ЛЕНТОЧНЫХ ПИЛ**



WP Фреза обгонная со сменными VHW ножами Z2, с верхним подшипником			
<b>Вид инструмента</b>	<b>Применение</b>		
<b>Станки/Применение</b>	<b>Исполнение</b>	<b>Преимущества</b>	<b>Рекомендации</b>
<ul style="list-style-type: none"> <li>• Ручная фрезерная машина</li> <li>• Фрезерный станок с ЧПУ</li> </ul>	<ul style="list-style-type: none"> <li>• Правое вращение</li> <li>• Фрезы со сменными твердосплавными VHW ножами</li> </ul>		<ul style="list-style-type: none"> <li>• Фрезы фиксировать в цанге обеспечивающей надежное и точное центрирование инструмента</li> </ul>

Артикул Stehle	Наименование	Цена с НДС, бел.руб
50700003	Фреза обгонная со сменными VHW ножами Stehle, с верхним подшипником D=19 L2=50 L1=90 S=12 Z=2	98,40
50700004	Фреза обгонная со сменными VHW ножами Stehle, с верхним подшипником D=19 L2=30 L1=70 S=12 Z=2	90,00
50700012	Фреза обгонная со сменными VHW ножами Stehle, с верхним и нижним подшипниками D=19 L2=50 L1=100 S=12 Z=2	135,30

Вид инструмента



Применение



## Станки/Применение

- Ручная фрезерная машина
- Фрезерный станок с ЧПУ

## Исполнение

- Правое вращение
- Фрезы со сменными твердосплавными VHW ножами

## Преимущества

## Рекомендации

- Фрезы фиксировать в цанге обеспечивающей надежное и точное центрирование инструмента

Артикул Stehle	Наименование	Цена с НДС, бел.руб
50700005	Фреза обгонная со сменными VHW ножами Stehle, с нижним подшипником D=19 L2=50 L1=100 S=12 Z=2	98,40
50700006	Фреза обгонная со сменными VHW ножами Stehle, с нижним подшипником D=19 L2=30 L1=80 S=12 Z=2	100,50

**Контактное лицо:** / Ирина Гурская / м. 029-648-39-90 / т. 017-209-39-90  
**Контактное лицо:** / Юрий Голайдин / м. 029-668-39-90 / т. 017-209-39-90



ООО «ЭСА»

**ДЕРЕВООБРАБАТЫВАЮЩЕЕ  
ОБОРУДОВАНИЕ И ИНСТРУМЕНТ**

**ЗАТОЧКА ДИСКОВЫХ  
ТВЕРДОСПЛАВНЫХ ПИЛ**

**СВАРКА ЛЕНТОЧНЫХ ПИЛ**

**Адрес:** 3-й пер. Монтажников, д. 3, помещение 13, к.5  
направление ТЭЦ-4  
220019 Минский р-н, Минская обл.,  
Республика Беларусь

**Тел.:** (017) 209-39-90, 209-39-64,  
(029) 123-39-90, 550-39-90

**Факс:** (017) 201-16-67

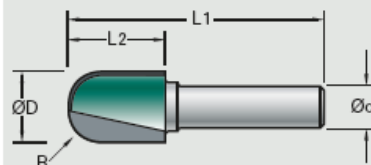
**E-mail:** info@esa.by **Сайт:** www.esa.by

**Реквизиты:** р/с 3012000004216 в ОАО  
«Белгазпромбанк» г.Минска, код 742  
УНН 100120565, ОКПО 14805003



### HW Фреза пальчиковая пазовая Z2

Вид инструмента



Применение



Станки/Применение

- Ручная фрезерная машина
- Фрезерный станок с ЧПУ
- Изготовление радиусных пазов

Исполнение

- Правое вращение
- НМ фрезы с напаянным твердым сплавом

Преимущества

- Мелкозернистый твердый сплав

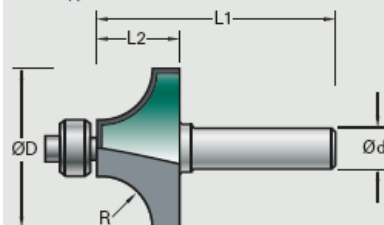
Рекомендации

- Фрезы фиксировать в цанге обеспечивающей надежное и точное центрирование инструмента
- Заточку фрез производить в специализированном сервисном центре

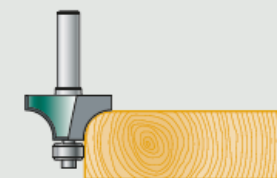
Артикул Stehle	Наименование	Цена с НДС, бел.руб
50502297	Фреза пальчиковая пазовая D=6 L1=42 L2=12 d=8 Z=2 R= 3,0	25,70
50502299	Фреза пальчиковая пазовая D=10 L1=45 L2=15 d=8 Z=2 R= 5,0	30,50
50502303	Фреза пальчиковая пазовая D=20 L1=50 L2=20 d=8 Z=2 R= 10,0	36,20

### HW Фреза радиусная кромочная Z2, с нижним подшипником

Вид инструмента



Применение



Станки/Применение

- Ручная фрезерная машина
- Фрезерный станок с ЧПУ
- Обработки кромок

Исполнение

- Правое вращение
- НМ фрезы с напаянным твердым сплавом

Преимущества

- Мелкозернистый твердый сплав

Рекомендации

- Фрезы фиксировать в цанге обеспечивающей надежное и точное центрирование инструмента
- Заточку фрез производить в специализированном сервисном центре

Артикул Stehle	Наименование	Цена с НДС, бел.руб
50700001	Фреза радиусная D=14,7 R=1,0	45,00
50700002	Фреза радиусная D=16,7 R=2,0	45,00
50512056	Фреза радиусная D=19,0 R=3,0	45,00